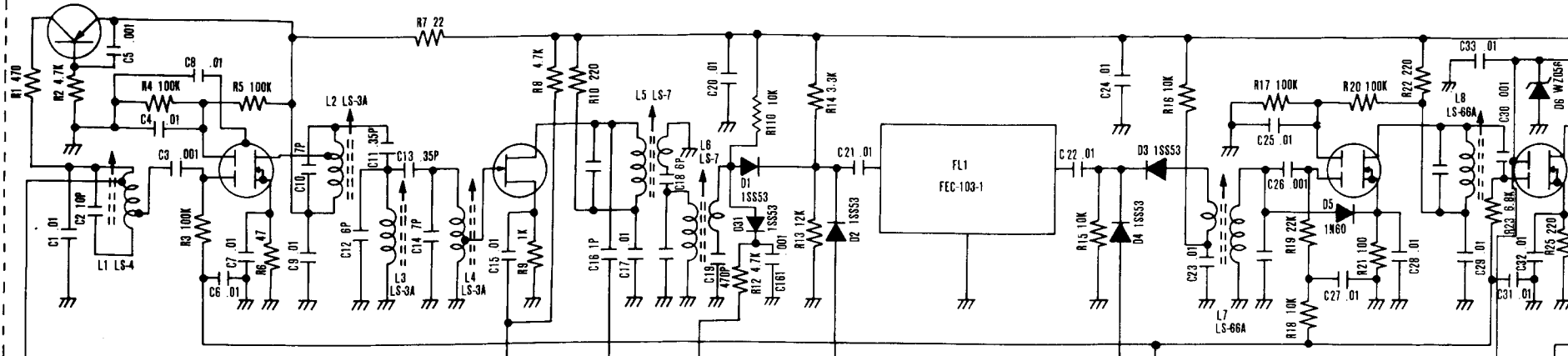
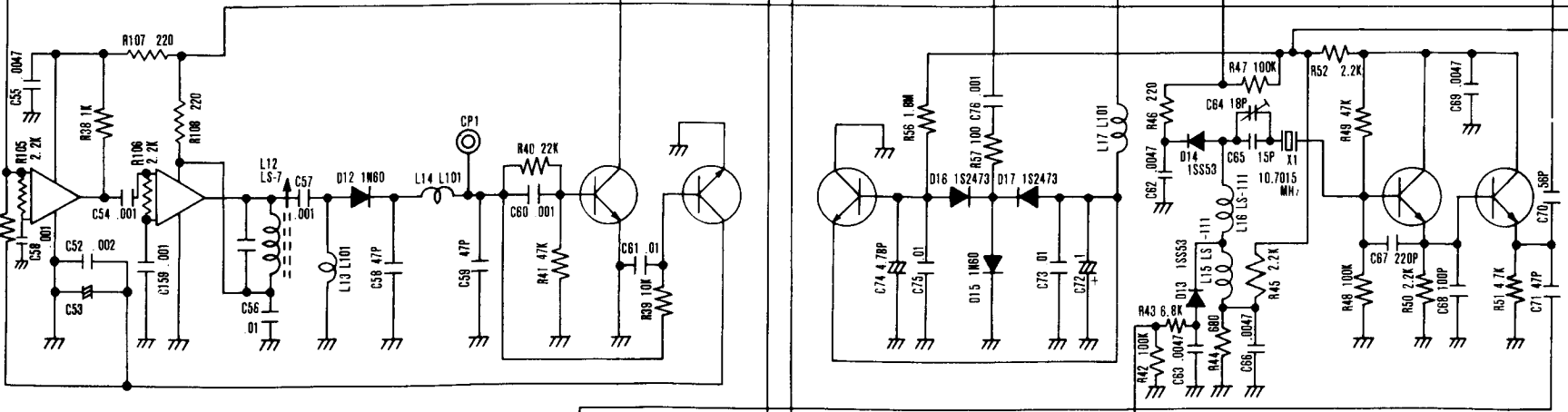


01 2SA750 02 3SK40 03 2SK48 06 3SK74 07 3SK74



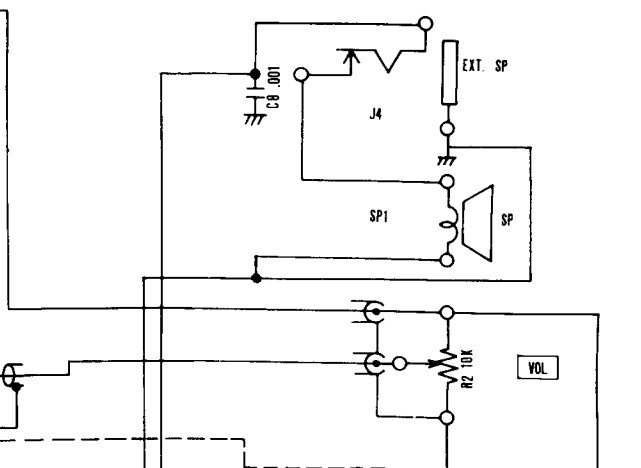
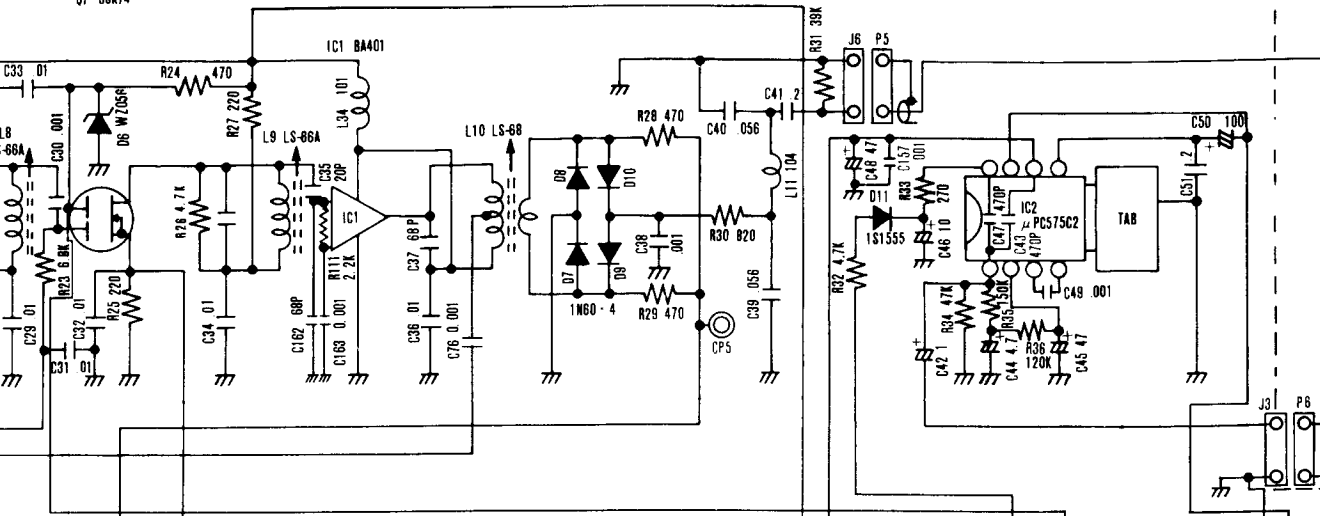
IC3 BA401 IC4 BA401 04 2SC945 05 2SC945 010 2SC945 08 2SC945 09 2SC945



MAIN U-93

015 2SK19 016 3SK37 017 3SK37

07 3SK74



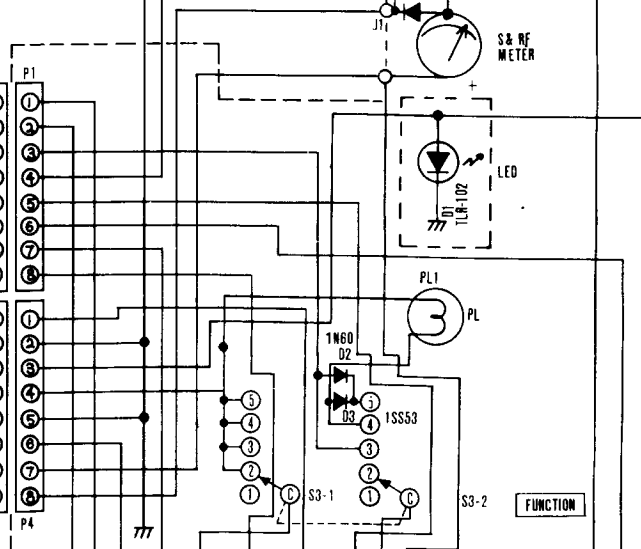
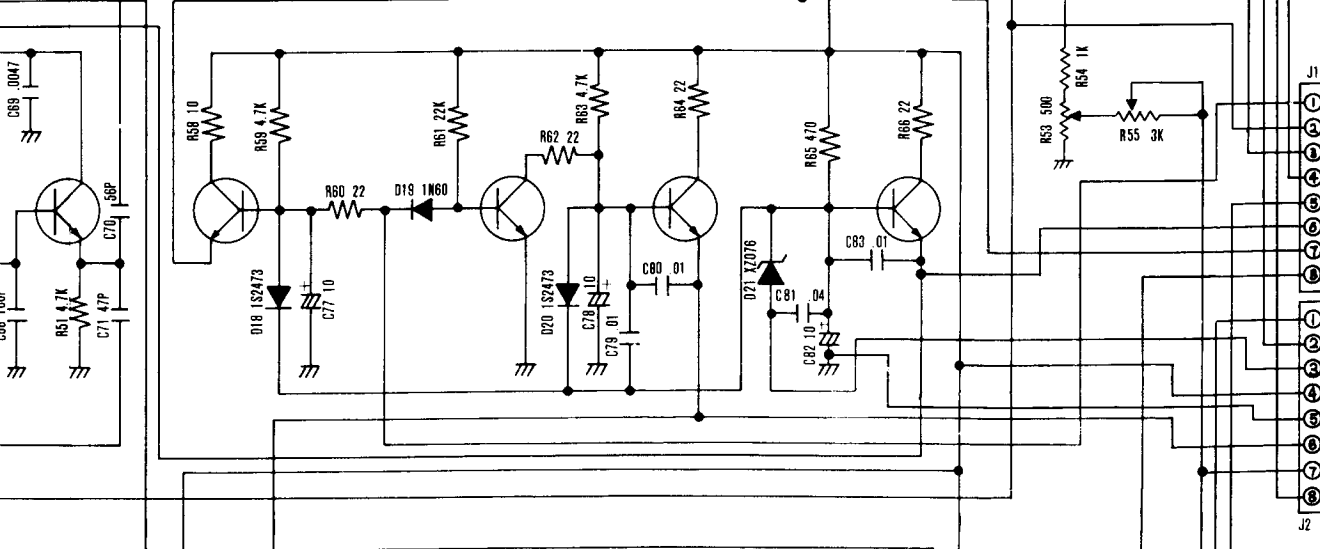
09 2SC945

Q11 2SD355

Q12 2SC945

Q13 2SD355

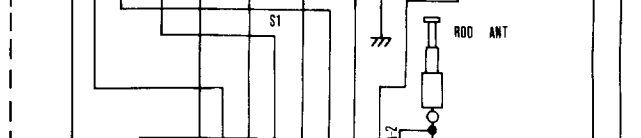
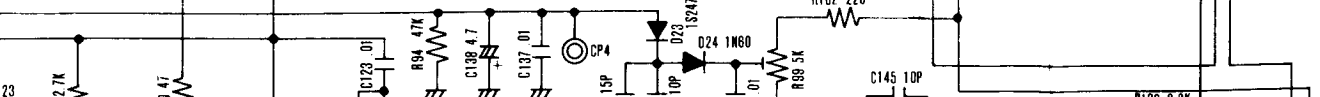
Q14 2SC1209

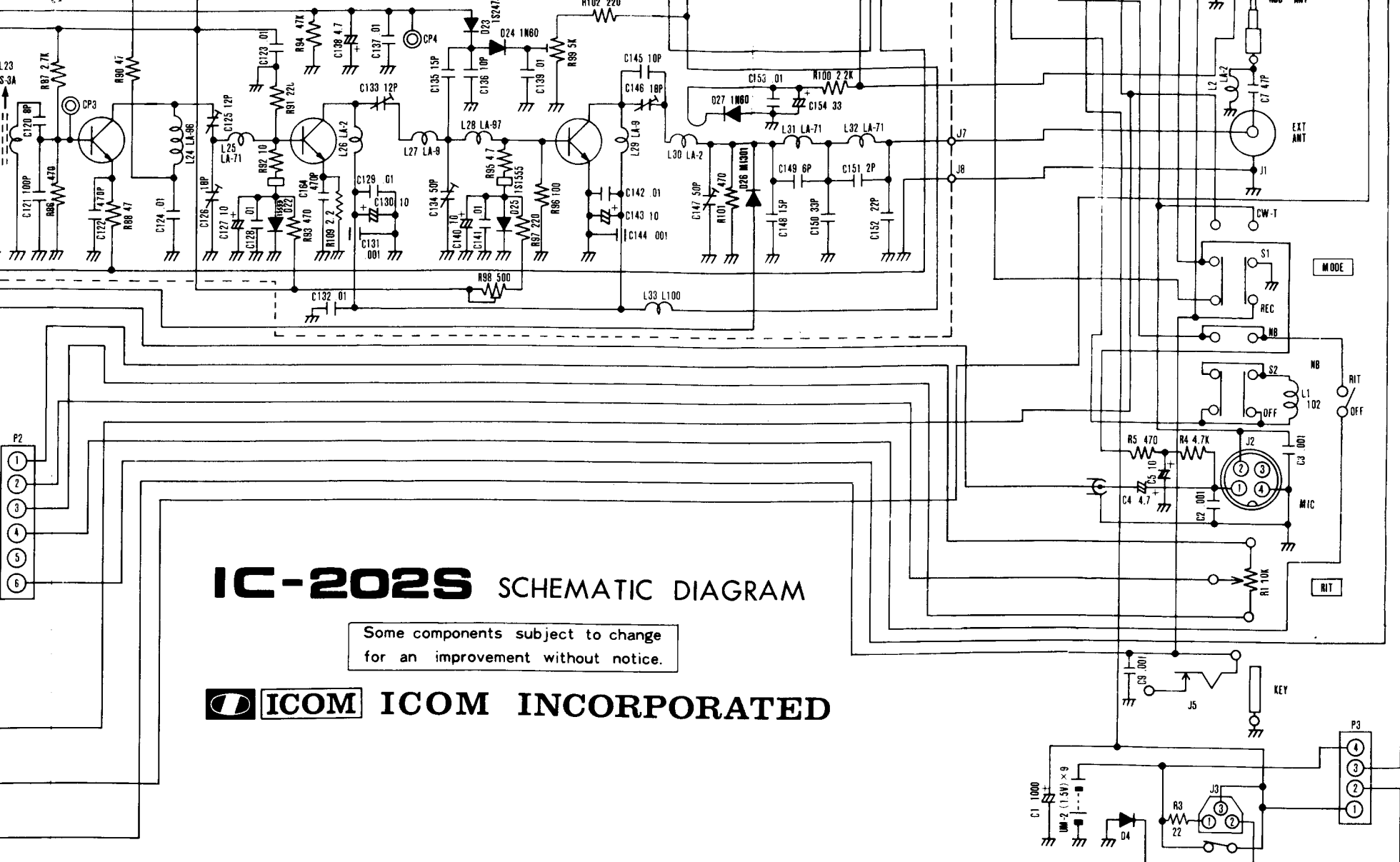


Q17 2SC383

Q18 2SC2053

Q19 2SC1971

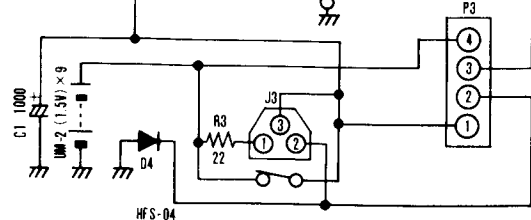




IC-202S SCHEMATIC DIAGRAM

Some components subject to change
for an improvement without notice.

ICOM ICOM INCORPORATED



HFS-04