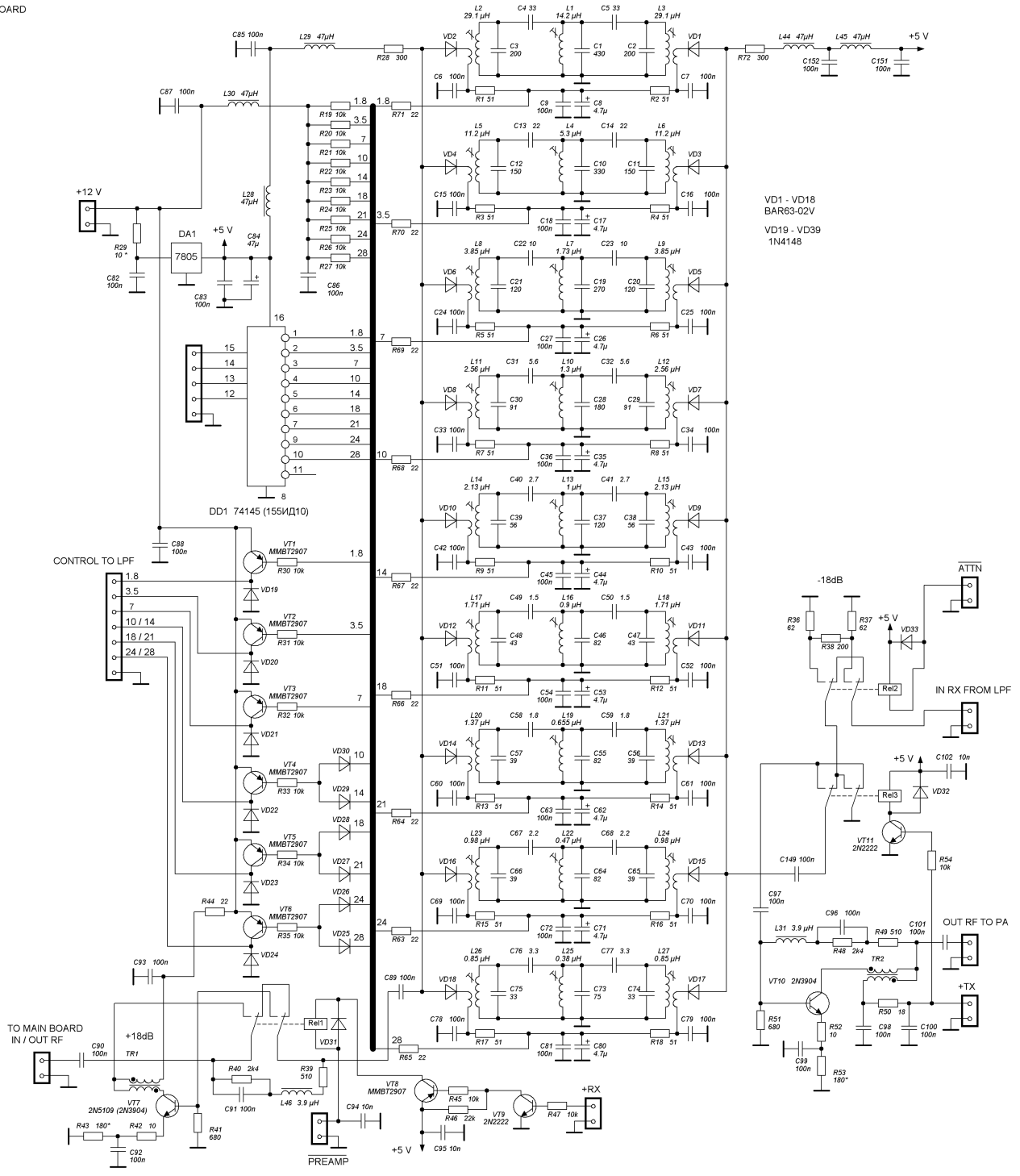


RF BOARD



ВСЕ КАТУШКИ НА КАРКАСАХ ДИАМЕТРОМ 4 ММ С ПОДСТРОЕЧНЫМИ СЕРДЕЧНИКАМИ ИЗ КАРБОНИЛЬНОГО ЖЕЛЕЗА
 КОНТУРНЫЕ КАТУШКИ НАМОТАНЫ В ОДИН СЛОЙ ВИТОК К ВИТКУ ДЛЯ ДИАПАЗОНОВ 160, 80, 40, 30 МЕТРОВ ПРОВОД 0.1
 ДЛЯ ОСТАЛЬНЫХ ДИАПАЗОНОВ ПРОВОД 0.3 ПОВЕРХ КОНТУРНЫХ КАТУШЕК ТОНКИЙ СЛОЙ БУМАГИ
 ВСЕ КАТУШКИ СВЯЗИ НАМОТАНЫ ПОВЕРХ БУМАЖНОГО СЛОЯ ПРОВОДОМ 0.3

ДИАПАЗОН	ЧИСЛО ВИТКОВ "КРАЙНИХ" КОНТУРНЫХ КАТУШЕК	ЧИСЛО ВИТКОВ КАТУШЕК СВЯЗИ	ЧИСЛО ВИТКОВ "СРЕДНИХ" КОНТУРНЫХ КАТУШЕК
160	120	27	90
80	80	16	55
40	40	8	18
30	25	5	16
20	30	5	20
17	25	3	17
15	23	3	14
12	18	3	12
10	16	3	10