

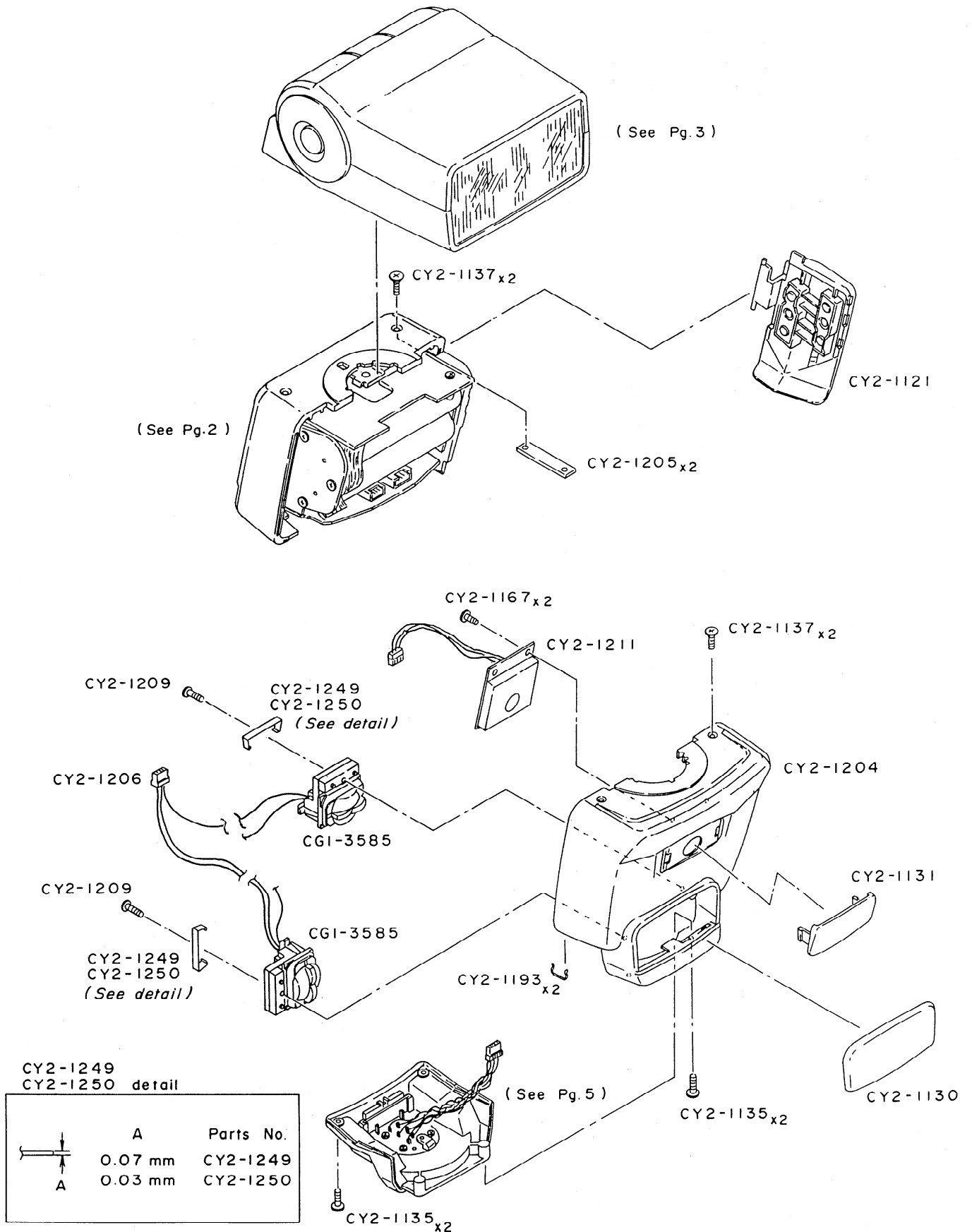
Canon

SPEEDLITE 420EX

REF.NO. C50-0781

**PARTS
CATALOG**

CANON SPEEDLITE 420 EX

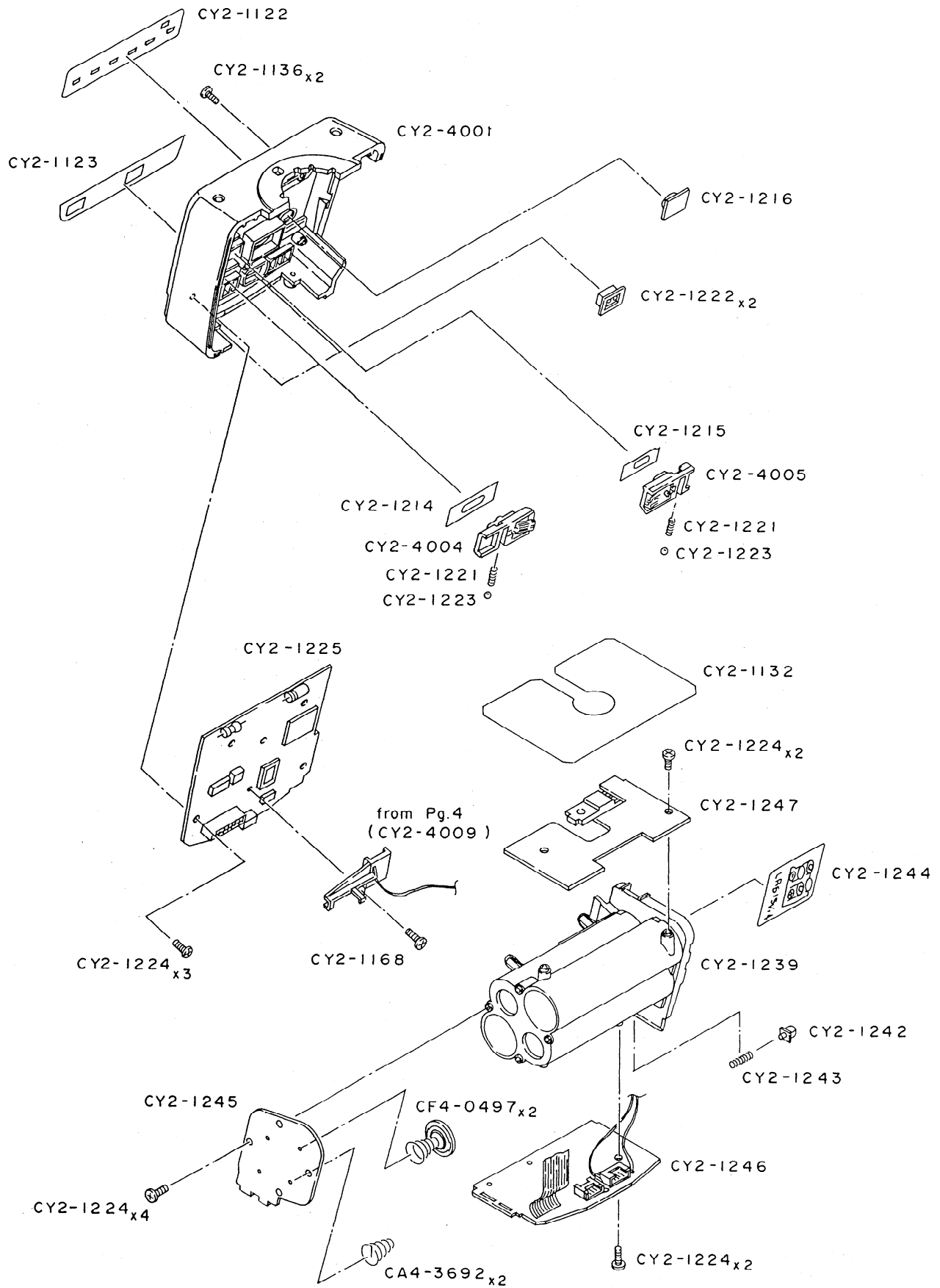


PARTS LIST

REF. No. C50-0781

NEW	PARTS No.	CLASS	QTY	DESCRIPTION	Page	
	CG1-3585-000	C	2	AF LED UNIT	AF補助光ユニット	1
*	CY2-1121-000	B	1	BATTERY COVER UNIT	電池蓋ユニット	1
*	CY2-1130-000	B	1	PANEL, AF LED	AF補助光パネル	1
*	CY2-1131-000	B	1	PANEL, WIRELESS SENSOR	ワイヤレスセンサーパネル	1
*	CY2-1135-000	F	4	SCREW, 2X4.5	ナベタッピングネジ	1
*	CY2-1137-000	F	4	SCREW, 2X4	サラ小ネジ	1
*	CY2-1167-000	F	2	SCREW, 1.7X5	ナベタッピングネジ	1
*	CY2-1193-000	B	2	STOPPER, COVER	本体止めパネ	1
*	CY2-1204-000	B	1	COVER, FRONT	本体前カバー	1
*	CY2-1205-000	C	2	PLATE, COVER HOLD	本体止め金具	1
*	CY2-1206-000	C	1	LEAD ASS'Y, CN-1	リード線セット (CN-1)	1
*	CY2-1209-000	F	2	SCREW, 1.7X8	ナベタッピングネジ	1
*	CY2-1211-000	C	1	PCB ASS'Y, WIRELESS SENSOR	プリント基板 (I)	1
*	CY2-1249-000	C	1	SPACER, (A)	スペーサー (A)	1
*	CY2-1250-000	C	1	SPACER, (B)	スペーサー (B)	1

CANON SPEEDLITE 420 EX



PARTS LIST

REF. No. C50-0781

NEW	PARTS No.	CLASS	QTY	DESCRIPTION	Page	
	CA4-3692-000	B	2	CONTACT, BATTERY	電池接点 (-)	2
	CF4-0497-000	B	2	CONTACT ASS'Y, BATTERY	電池接点 (+)	2
*	CY2-1122-000	A	1	PLATE, ZOOM	ズーム銘板	2
*	CY2-1123-000	B	1	PLATE, CHANNEL	チャンネル銘板	2
*	CY2-1132-000	C	1	SHEET, INSULATOR	テトロンシート (C)	2
*	CY2-1136-000	F	2	SCREW, 2X8	ナベタッピングネジ	2
*	CY2-1168-000	F	1	SCREW, 2X5	ナベタッピングネジ	2
*	CY2-1214-000	C	1	PLATE, MAIN SWITCH	メインSW銘板	2
*	CY2-1215-000	C	1	PLATE, MODE SWITCH	モードSW銘板	2
*	CY2-1216-000	B	1	BUTTON, TEST	テスト発光ボタン	2
*	CY2-1221-000	C	2	SPRING, COIL	SWバネ	2
*	CY2-1222-000	B	2	SWITCH, CHANNEL SELECT	ゴムSW	2
*	CY2-1223-000	C	2	BALL	スチールボール	2
*	CY2-1224-000	F	11	SCREW, 2X3.5	ナベタッピングネジ	2
*	CY2-1225-000	B	1	PCB ASS'Y, (A)	プリント基板 (A)	2
*	CY2-1239-000	C	1	CASE, BATTERY	電池室	2
*	CY2-1242-000	C	1	PIN, CLICK	電池蓋クリック突子	2
*	CY2-1243-000	C	1	SPRING, COIL	電池蓋バネ	2
*	CY2-1244-000	C	1	STICKER, BATTERY	電池シール	2
*	CY2-1245-000	B	1	PCB ASS'Y, (C)	プリント基板 (C)	2
*	CY2-1246-000	B	1	PCB ASS'Y, (B)	プリント基板 (B)	2
*	CY2-1247-000	B	1	PCB ASS'Y, (D)	プリント基板 (D)	2
*	CY2-4001-000	B	1	COVER ASS'Y, REAR	本体後カバー	2
*	CY2-4004-000	B	1	SWITCH, MAIN	メインSW	2
*	CY2-4005-000	B	1	SWITCH, MODE	モードSW	2

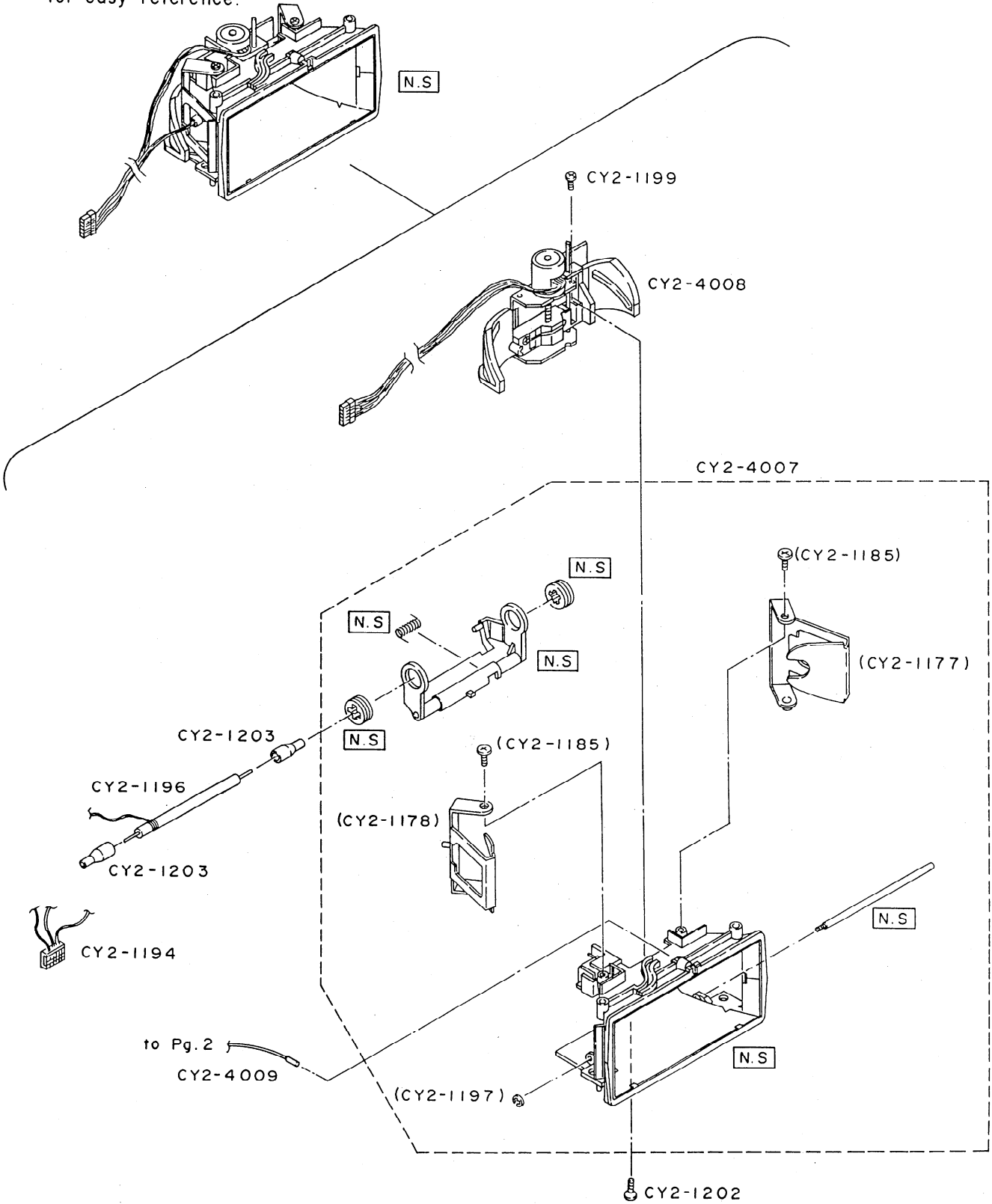
PARTS LIST

REF. No. C50-0781

NEW	PARTS No.	CLASS	QTY	DESCRIPTION	Page	
*	CY2-1124-000	B	1	COVER, RUBBER (R)	ゴムカバー (右)	3
*	CY2-1127-000	B	1	COVER, RUBBER (L)	ゴムカバー (左)	3
*	CY2-1138-000	B	1	COVER, FLASH (U)	発光部上カバー	3
*	CY2-1139-000	B	1	COVER, FLASH (L)	発光部下カバー	3
*	CY2-1140-000	B	1	COVER, PIVOT (R)	バウンス軸後カバー	3
*	CY2-1141-000	B	1	COVER, PIVOT (F)	バウンス軸前カバー	3
*	CY2-1142-000	B	1	PANEL, PROTECT	アクリルパネル	3
*	CY2-1143-000	C	1	PANEL, FRESNEL	フレネルレンズ	3
*	CY2-1145-000	C	1	WHEEL, PIVOT (L)	バウンス軸 (左)	3
*	CY2-1149-000	C	1	SPRING, BOUNCE LOCK (V)	上下ロックバネ	3
*	CY2-1150-000	C	1	PLATE, BOUNCE (V)	上下バウンス金具	3
*	CY2-1151-000	C	1	PIN, CLICK	クリック突子	3
*	CY2-1152-000	C	2	SPRING, COIL	圧縮コイルバネ	3
*	CY2-1153-000	B	1	KNOB, BOUNCE LOCK (H)	左右ロックツマミ	3
*	CY2-1155-000	C	1	PIN, BOUNCE LOCK (H)	左右ロックピン	3
*	CY2-1156-000	C	1	SPRING, COIL	左右ロックバネ	3
*	CY2-1157-000	C	1	PLATE, DETENT	左右回転板	3
*	CY2-1159-000	C	1	TAPE, DOUBLE-SIDED	両面テープ	3
*	CY2-1160-000	C	1	SPRING, COIL	左右ロックボタンスプリング	3
*	CY2-1161-000	C	1	SPACER	モルトプレソ	3
*	CY2-1162-000	C	1	PCB, BOUNCE SWITCH (V)	プリント基板 (F)	3
*	CY2-1163-000	C	1	PCB, BOUNCE SWITCH (H)	プリント基板 (G)	3
*	CY2-1164-000	C	1	LEAD ASS'Y, CN-12	リード線セット (CN-12)	3
*	CY2-1165-000	F	4	SCREW, 2X5	サラタッピングネジ	3
*	CY2-1166-000	F	8	SCREW, 2X5	サラタッピングネジ	3
*	CY2-1168-000	F	6	SCREW, 2X5	ナベタッピングネジ	3
*	CY2-1169-000	F	2	SCREW, 1.7X3	小ネジ	3
*	CY2-1171-000	C	1	MAIN CAPACITOR ASS'Y	メインコンデンサーユニット	3
*	CY2-1208-000	C	1	PIN, CLICK	クリック突子	3
*	CY2-4002-000	C	1	WHEEL, PIVOT (R)	バウンス軸 (右)	3
*	CY2-4003-000	C	1	SWITCH, BOUNCE (H)	左右ロックモールドユニット	3
*	CY2-4006-000	C	1	KNOB, BOUNCE LOCK (V)	上下ロックツマミ	3

CANON SPEEDLITE 420 EX

This unit is illustrated upside-down for easy reference.

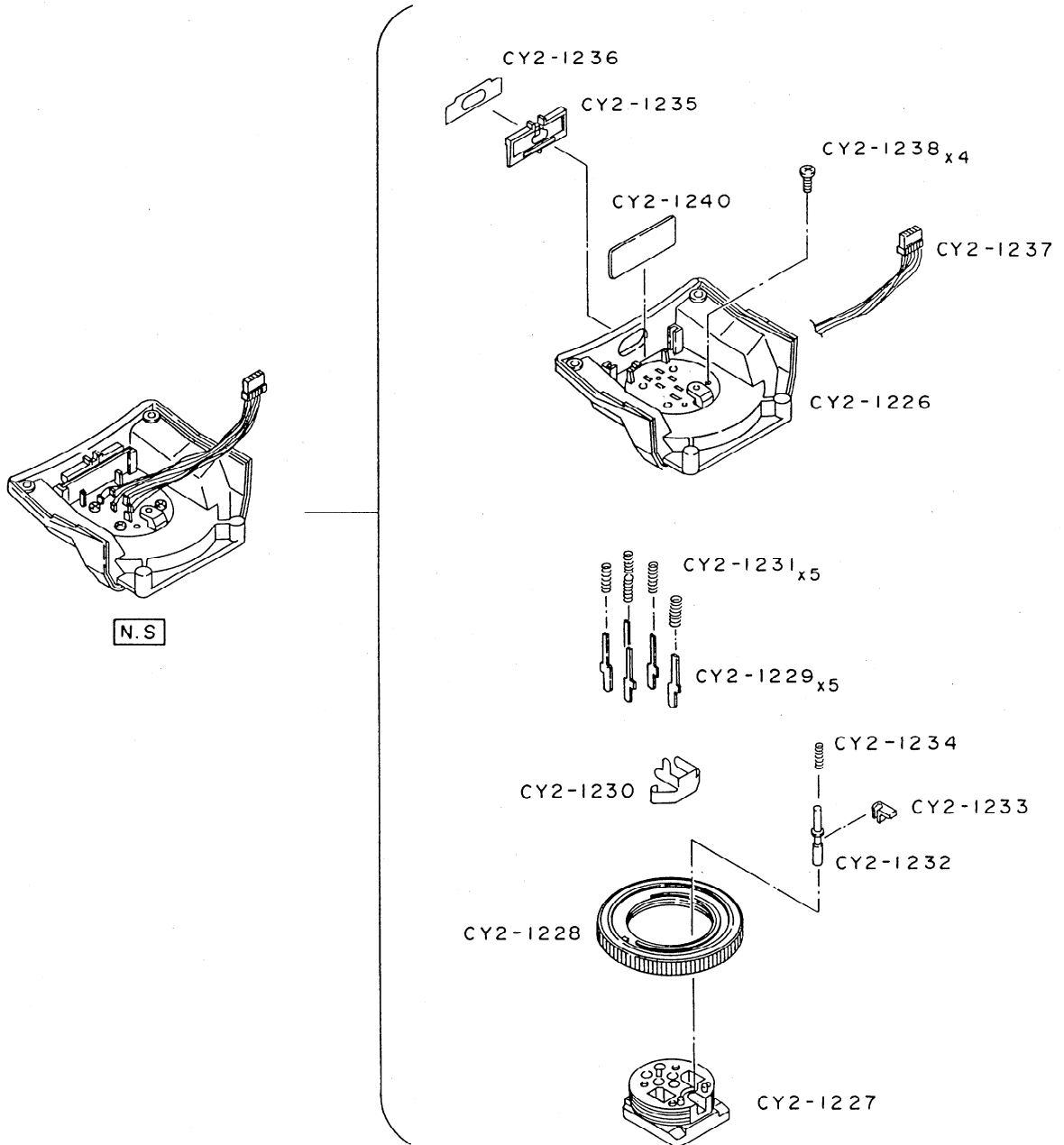


PARTS LIST

REF. No. C50-0781

NEW	PARTS No.	CLASS	QTY	DESCRIPTION	Page	
*	CY2-1177-000	C	1	REFLECTOR, SIDE (R)	反射傘側板 (右)	4
*	CY2-1178-000	C	1	REFLECTOR, SIDE (L)	反射傘側板 (左)	4
*	CY2-1185-000	C	2	SCREW	回転軸 (C)	4
*	CY2-1194-000	C	1	LEAD ASS'Y, CN-2	リード線セット (CN-2)	4
*	CY2-1196-000	B	1	LAMP, XENON	キセノンランプ	4
*	CY2-1197-000	C	1	RING, RETAINING (E, 1.2)	E形止め輪	4
*	CY2-1199-000	F	1	SCREW, 1.4X3	ナベタッピングネジ	4
*	CY2-1202-000	F	1	SCREW, 1.4X1.8	サラ小ネジ	4
*	CY2-1203-000	C	2	INSULATOR	絶縁チューブ	4
*	CY2-4007-000	C	1	LAMP HOUSING UNIT	反射傘ユニット	4
*	CY2-4008-000	C	1	ZOOM MOTOR UNIT, AC 1W	モーター駆動ユニット	4
*	CY2-4009-000	C	1	CONNECTOR ASS'Y, OPT	ファイバーワイヤーユニット	4

CANON SPEEDLITE 420 EX



PARTS LIST

REF. No. C50-0781

NEW	PARTS No.	CLASS	QTY	DESCRIPTION	Page	
*	CY2-1226-000	B	1	CASE, SHOE	シューケース	5
*	CY2-1227-000	B	1	SHOE	シューモールド	5
*	CY2-1228-000	B	1	NUT, SHOE	シューナット	5
*	CY2-1229-000	B	5	CONTACT, SHOE	シュー接点	5
*	CY2-1230-000	B	1	CONTACT, SHOE (-)	シュー (-) 接片	5
*	CY2-1231-000	B	5	SPRING, COIL	コイルバネ	5
*	CY2-1232-000	C	1	PIN, SHOE LOCK	シューロックピン	5
*	CY2-1233-000	C	1	HOLDER, SHOE LOCK PIN	シューロックモールド	5
*	CY2-1234-000	C	1	SPRING, COIL	シューロックバネ	5
*	CY2-1235-000	B	1	KNOB, WIRELESS SELECTOR	セレクターSWツマミ	5
*	CY2-1236-000	C	1	PLATE, SELECTOR KNOB	セレクターSW銘板	5
*	CY2-1237-000	C	1	LEAD ASS'Y, CN-13	リード線セット (CN-13)	5
*	CY2-1238-000	F	4	SCREW, 2X6	ナベタッピングネジ	5
*	CY2-1240-000	C	1	HOLDER, SELECTOR KNOB	セレクターSWツマミ押え板	5

INDEX OF PARTS LIST

REF. No. C50-0781

NEW	PARTS No.	Page	NEW	PARTS No.	Page
	CA4-3692-000	2	*	CY2-1171-000	3
	CF4-0497-000	2	*	CY2-1177-000	4
	CG1-3585-000	1	*	CY2-1178-000	4
*	CY2-1121-000	1	*	CY2-1185-000	4
*	CY2-1122-000	2	*	CY2-1193-000	1
*	CY2-1123-000	2	*	CY2-1194-000	4
*	CY2-1124-000	3	*	CY2-1196-000	4
*	CY2-1127-000	3	*	CY2-1197-000	4
*	CY2-1130-000	1	*	CY2-1199-000	4
*	CY2-1131-000	1	*	CY2-1202-000	4
*	CY2-1132-000	2	*	CY2-1203-000	4
*	CY2-1135-000	1	*	CY2-1204-000	1
*	CY2-1136-000	2	*	CY2-1205-000	1
*	CY2-1137-000	1	*	CY2-1206-000	1
*	CY2-1138-000	3	*	CY2-1208-000	3
*	CY2-1139-000	3	*	CY2-1209-000	1
*	CY2-1140-000	3	*	CY2-1211-000	1
*	CY2-1141-000	3	*	CY2-1214-000	2
*	CY2-1142-000	3	*	CY2-1215-000	2
*	CY2-1143-000	3	*	CY2-1216-000	2
*	CY2-1145-000	3	*	CY2-1221-000	2
*	CY2-1149-000	3	*	CY2-1222-000	2
*	CY2-1150-000	3	*	CY2-1223-000	2
*	CY2-1151-000	3	*	CY2-1224-000	2
*	CY2-1152-000	3	*	CY2-1225-000	2
*	CY2-1153-000	3	*	CY2-1226-000	5
*	CY2-1155-000	3	*	CY2-1227-000	5
*	CY2-1156-000	3	*	CY2-1228-000	5
*	CY2-1157-000	3	*	CY2-1229-000	5
*	CY2-1159-000	3	*	CY2-1230-000	5
*	CY2-1160-000	3	*	CY2-1231-000	5
*	CY2-1161-000	3	*	CY2-1232-000	5
*	CY2-1162-000	3	*	CY2-1233-000	5
*	CY2-1163-000	3	*	CY2-1234-000	5
*	CY2-1164-000	3	*	CY2-1235-000	5
*	CY2-1165-000	3	*	CY2-1236-000	5
*	CY2-1166-000	3	*	CY2-1237-000	5
*	CY2-1167-000	1	*	CY2-1238-000	5
*	CY2-1168-000	2, 3	*	CY2-1239-000	2
*	CY2-1169-000	3	*	CY2-1240-000	5

INDEX OF PARTS LIST

REF. No. C50-0781

<u>NEW</u>	<u>PARTS No.</u>	<u>Page</u>	<u>NEW</u>	<u>PARTS No.</u>	<u>Page</u>
*	CY2-1242-000	2			
*	CY2-1243-000	2			
*	CY2-1244-000	2			
*	CY2-1245-000	2			
*	CY2-1246-000	2			
*	CY2-1247-000	2			
*	CY2-1249-000	1			
*	CY2-1250-000	1			
*	CY2-4001-000	2			
*	CY2-4002-000	3			
*	CY2-4003-000	3			
*	CY2-4004-000	2			
*	CY2-4005-000	2			
*	CY2-4006-000	3			
*	CY2-4007-000	4			
*	CY2-4008-000	4			
*	CY2-4009-000	4			